



Sound Skulptor MCG24 Manuel utilisateur

1. Présentation

Le MCG24 est semblable à la section monitoring d'une console de mixage : Il permet de sélectionner une source stéréo parmi six, d'ajuster son niveau et de la diriger sur l'une des quatre sorties moniteurs.

Le niveau peut être ajusté avec précision par incréments de 1 dB.

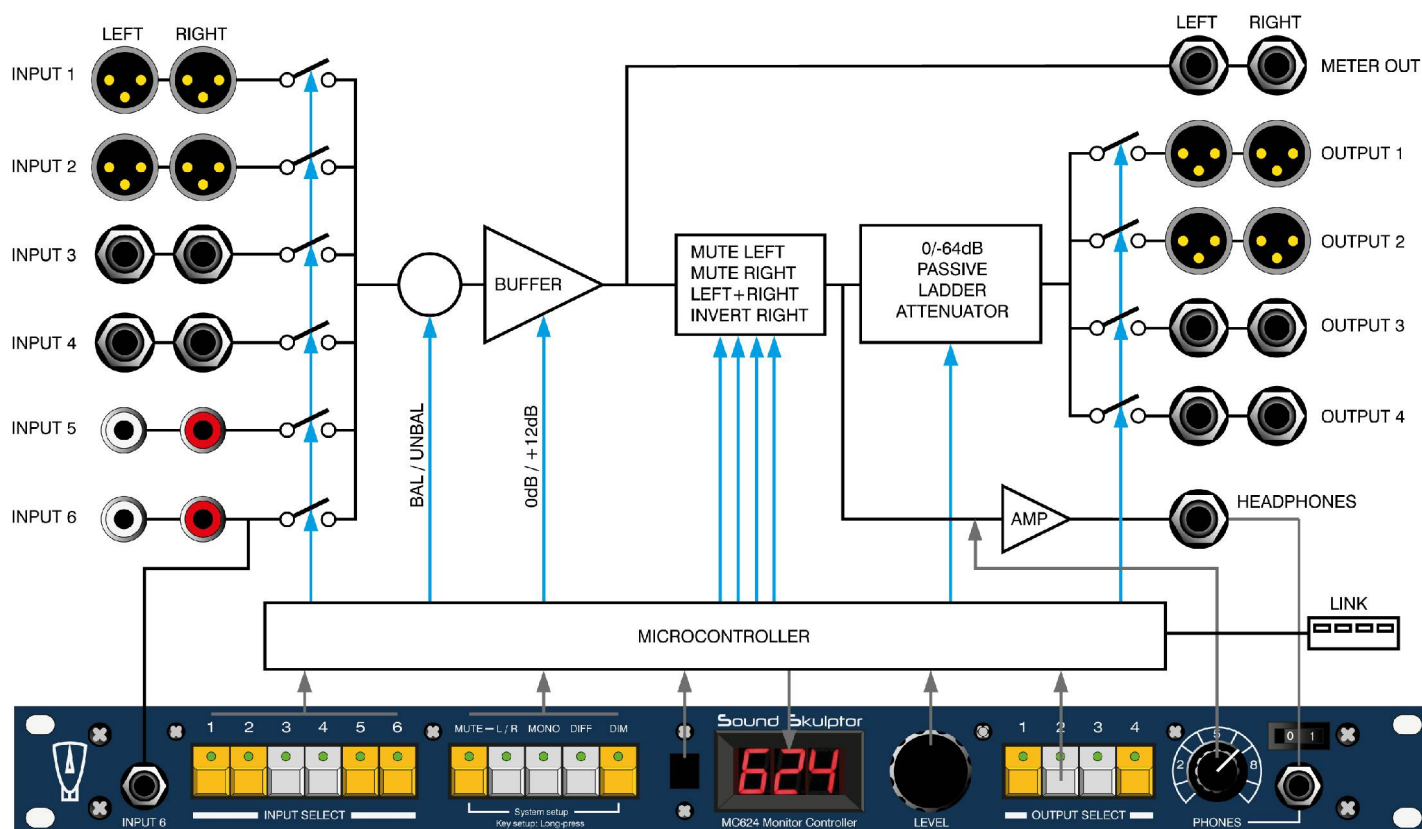
Le MCG24 vous permet d'écouter la stéréo normale, la sortie droite seule, la gauche seule, gauche + droite (mono), droite déphasée, gauche - droite (différence), dim (signal atténué) et mute (signal coupé).

Les entrées peuvent être configurées en symétrique ou asymétrique (entrée 1 à 4), pour un niveau de -10dBV ou +4dBu et un offset peut être ajouté pour compenser des différences dans les niveaux des sources.

Les sorties peuvent être configurées en symétrique ou asymétrique et un offset peut être ajouté pour compenser des différences dans les niveaux des moniteurs. La sortie 4 peut être configurée comme une sortie Sub (non filtrée).

Un détecteur infra-rouge permet le contrôle du MCG24 à partir d'une télécommande TV ordinaire, avec une fonction d'apprentissage.

Plusieurs unités peuvent être connectées pour le surround. Une unité sert de maître et contrôle les autres unités.



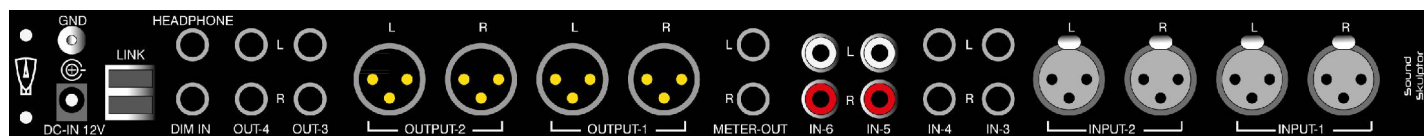
2. Remarques sur la conception

L'objectif de la conception était de mettre le moins d'électronique possible entre les entrées et les sorties audio. L'approche entièrement passive a été éliminée à cause de la charge qu'elle place sur les sources audio, augmentant la



distorsion, lorsque l'on veut obtenir une impédance de sortie suffisamment basse, nécessaire à l'immunité au bruit. Nous avons donc opté pour un buffer de gain unité, éventuellement commutable en +12dB, nécessaire pour les équipements semi-pro à sortie en -10dBV. Le buffer utilisé est l'un des meilleurs ampli-ops disponibles aujourd'hui (distorsion sur la spec à 0.00008%). Ce buffer est le seul composant actif par lequel transite le signal. Le circuit est entièrement différentiel et sans condensateur depuis l'entrée jusqu'à la sortie. Toutes les commutations sont faites par des relais. Le buffer est suivi par un atténuateur logarithmique de précision, lui aussi activé par des relais. L'ampli casque est lui aussi un design haut de gamme avec une distorsion extrêmement basse, une bande passante très large, et une importante capacité de sortie.

3. Connexions du panneau arrière



Le panneau arrière comporte les connecteurs suivant, de droite à gauche :

- Entrée 1 (2x XLR), niveau ligne, symétrique ou asymétrique,
- Entrée 2 (2x XLR), niveau ligne, symétrique ou asymétrique,
- Entrée 3 (2x 1/4" jack), niveau ligne, symétrique ou asymétrique,
- Entrée 4 (2x 1/4" jack), niveau ligne, symétrique ou asymétrique,
- Entrée 5 (2x RCA cinch), niveau ligne, asymétrique,
- Entrée 6 (2x RCA cinch), niveau ligne, asymétrique, en parallèle avec le jack 3.5mm du panneau avant,
- Meter out (2x 1/4" jack): Sortie ligne (+4dBu) dérivée après le sélecteur d'entrée et le buffer. Elle peut être utilisée pour connecter un Vu-mètre ou comme une sortie pour l'enregistrement.
- Sortie 1 (2x XLR), niveau ligne, symétrique ou asymétrique,
- Sortie 2 (2x XLR), niveau ligne, symétrique ou asymétrique,
- Sortie 3 (2x 1/4" jack), niveau ligne, symétrique ou asymétrique,
- Sortie 4 (2x 1/4" jack), niveau ligne, symétrique ou asymétrique,
- Sortie casque (en haut), (1x 1/4" jack),
- Entrée DIM (en bas), (1x 1/4" jack): C'est une entrée qui active la fonction DIM. L'activation se fait en connectant la pointe (TIP) et la bague (RING) du jack par un interrupteur. Cette entrée est prévue pour être connectée à un commutateur de « Talkback ».
- Connecteurs LINK (2x USB en parallèle) Utilisé pour relier plusieurs unités pour un monitoring en Surround.
- DC-IN entrée 12V. Nécessite un adaptateur 12V-25W de bonne qualité.
- Ground: Prise de masse à connecter à la masse générale si nécessaire.

4. Installation

Connectez les entrées à vos sources et les sorties à vos différentes paires de moniteurs amplifiés.

Les prises XLR respectent le schéma classique: Pin 1 = Blindage, Pin 2 = Chaud, Pin 3 = Froid.

Les prises Jack respectent le schéma classique: Pointe (TIP) = Point chaud, Bague (RING) = Point froid, Corps (SLEEVE) = Blindage.

Branchez l'adaptateur secteur 12V au connecteur DC-IN.

Il y a deux sorties casque, une à l'avant et une à l'arrière du boîtier. Ces sorties sont dérivées du même amplificateur.

La sortie Meter-out vous permet de connecter un Vu-mètre ou une entrée enregistrement.

Les connecteurs LINK permettent de relier plusieurs unités ensemble. Elles utilisent un connecteur USB standard mais ne peuvent pas être reliées à d'autres dispositifs USB.

La molette GND peut être connectée à la masse générale si nécessaire.



5. Commandes de la face avant

INPUT SELECT L'appui sur l'une des six touches sélectionne l'entrée correspondante et la dirige vers la sortie sélectionnée ainsi que sur la sortie Meter Output. Les entrées sont mutuellement exclusives.

OUTPUT SELECT L'appui sur l'une des quatre touches envoie l'entrée sélectionnée sur la sortie correspondante. Les sorties sont mutuellement exclusives, sauf la sortie 4 qui peut être configurée comme une sortie SUB, et activée en plus d'une des trois autres.

MUTE Coupe le signal de la sortie monitor (mais pas la sortie Meter Output, ni la sortie casque).

L/R Coupe les sorties gauche et droite alternativement. L'annulation de cette commande se fait en pressant la touche Mute.

MONO Fait la somme des voies gauche et droite et envoie le résultat sur les deux voies.

DIFF Inverse la phase de la voie droite. Lorsque **DIFF** et **MONO** sont tous les deux activés, la sortie est la différence gauche - droite.

DIM Atténue le niveau de sortie d'un nombre de décibels défini dans « Fonctions Setup » (-20dB par défaut).

LEVEL Ajuste le niveau de sortie monitor. Il est aussi utilisé pour le paramétrage.

PHONES Règle le niveau d'écoute casque, indépendant du niveau monitor.

Interrupteur OI Marche / Arrêt.

6. Configuration des entrées

Un appui long sur une touche INPUT démarre la configuration de l'entrée correspondante. La LED clignote lorsque vous entrez dans le mode « configuration ». Il y a trois paramètres accessibles séquentiellement en appuyant à nouveau sur la même touche. Les valeurs se règlent avec le bouton LEVEL. On quitte le mode « Configuration » par un appui sur n'importe quelle autre touche.

OFFS 000

Clignotant entre OFFS et valeur : Ajoute un offset compris entre -12 et +12 dB au signal source.

bal unb

Balanced / unbalanced (symétrique / asymétrique) : Doit être réglé en fonction du type du signal de la source.

LoG h iG

Low gain (gain faible pour niveau +4dBu) / **High gain** (gain élevé pour niveau -10dBV) : Doit être réglé en fonction du niveau de la source.

7. Configuration des sorties

Un appui long sur une touche OUTPUT démarre la configuration de la sortie correspondante. La LED clignote lorsque vous entrez dans le mode « configuration ». Il y a 2 paramètres (3 pour la sortie 4) accessibles séquentiellement en appuyant à nouveau sur la même touche. Les valeurs se règlent avec le bouton LEVEL. On quitte le mode « Configuration » par un appui sur n'importe quelle autre touche.

OFFS 000

Clignotant entre OFFS et valeur : Ajoute un offset compris entre -12 et +12 dB au signal de sortie.

bal unb

Balanced / unbalanced : (symétrique / asymétrique) : Doit être réglé en fonction du type de l'entrée du moniteur.

Vol byP

Volume / Bypass : En mode **Bypass**, le contrôleur de volume est désactivé et le volume est toujours au maximum. Ce mode est utile lorsque vous préférez utiliser le bouton de volume de votre ampli de monitoring. Le mode **Volume** est le mode normal dans lequel le volume est contrôlé par le bouton LEVEL du MCG24.

out Sub

Normal output / Sub (Normal/Sub seulement sur la sortie 4) : Lorsqu'elle est réglée sur Sub, la sortie 4 est activée *en addition* d'une autre entrée (1 à 3). Elle est utilisée pour activer une sortie Sub Basse. Dans ce cas, la sortie Sub est connectée en parallèle sur



la sortie sélectionnée. Elle ne peut donc pas avoir son offset ni sa sélection balanced/unbalanced propre.

8. Configuration des fonctions

La configuration des fonctions permet de spécifier un offset pour l'écoute MONO (-12 à +12dB) et DIFF (-12 à +24dB) et de définir l'atténuation de la fonction DIM (0 à -63dB). Un appui long sur une touche démarre la configuration de la fonction correspondante. La LED clignote lorsque vous entrez dans le mode « configuration ». Les valeurs se règlent avec le bouton LEVEL. On quitte le mode « Configuration » par un appui sur n'importe quelle autre touche.

OFFS 000

Clignotant entre OFFS et valeur : Ajoute l'offset spécifié à la fonction.

9. System setup (configuration système)

Un appui simultané sur les touches MUTE et DIM démarre la configuration système. Les deux LED's clignotent lorsque vous entrez dans le mode « configuration ». Il y a cinq paramètres accessibles séquentiellement en appuyant à nouveau sur une des mêmes touches. Les valeurs se règlent avec le bouton LEVEL. On quitte le mode « Configuration » par un appui sur n'importe quelle autre touche.

OFFS 000

Clignotant entre OFFS et valeur : Retranche un offset compris entre 0 et 63 dB à la valeur affichée. Ceci est une modification de l'affichage seul et n'a pas d'effet sur le niveau d'écoute.

Quand il est réglé sur -63 (par défaut) la valeur affichée représente une atténuation allant de -63 à 0dB, 0 étant le niveau le plus fort.

Quand il est réglé sur 0 la valeur affichée représente un niveau allant de 0 à +63, +63 étant le niveau le plus fort.

Vous pouvez spécifier une valeur différente qui affichera 0 pour votre niveau d'écoute préféré/de référence et des valeurs positives ou négative à partir de ce point.

HPL HPH

Headphone low gain / headphone high gain (gain casque bas / gain casque haut) : spécifie deux gains différents pour l'ampli casque pour s'adapter à la sensibilité des casques.

MSL SLA

Master / Slave (maître / esclave): Le mode normal est le mode Master. Le mode Slave est utilisé lorsque plusieurs MC624 sont connecté en Surround. Une unité est réglée en Master, toutes les autres sont réglées en Slave.

in 1

Mode Apprentissage de la télécommande. Le bouton LEVEL permet de parcourir toutes les commandes disponibles. Pour chacune de ces commandes, il faut presser le bouton souhaité sur la télécommande. Lorsque le code est enregistré, l'affichage cesse de clignoter. The commandes sont les suivantes:

in1 (entrée 1), **in2**(entrée 2), **in3**(entrée 3), **in4**(entrée 4), **in5**(entrée 5), **in6**(entrée 6),

Mute

Mute,

L-r

Mute left – Mute right (Mute gauche – Mute droit),

Mono

Mono,



d i f	Différence : inverse la voie droite,
d i n	Dim (Atténuation),
o u 1	Output 1 to Output 4 (sortie 1 à sortie 4),
d b u	Volume up (volume +) : généralement associé à la touche volume + de la télécommande,
d b d	Volume down (volume-) : généralement associé à la touche volume - de la télécommande,
P r u	Programme up (entrée suivante): généralement associé à la touche programme + de la télécommande,
P r d	Programme down (entrée précédente): généralement associé à la touche programme - de la télécommande,
- - - CLR	Ne rien faire / Paramètres par défaut : Un appui sur n'importe quelle touche lorsque l'afficheur est sur CLR , recharge la mémoire de configuration avec les réglages par défaut.

10. Télécommande infra-rouge

Le MCG24 peut être commandé à distance avec presque n'importe quelle télécommande de téléviseur. Nous recommandons la télécommande "One for All" modèle 7960 car nous l'avons testée avec succès et pour son aspect robuste mais de nombreux autres modèles conviennent.

Le MCG24 est pré-réglé pour fonctionner avec les codes Sony 1825 ou 1651 sur cette télécommande.



11. Surround

Plusieurs unités de MCG24 peuvent être connectées par le double connecteur USB à l'arrière. Les deux connecteurs sont connectés en parallèle ce qui permet de connecter 2 ou 3 unités ou davantage. La connexion doit être faite par un câble USB de type A-A.

Vous devez paramétrer une unité en Master et toutes les autres en Slave dans le « System Setup ». L'unité Master transmet aux unités Slave toutes les commandes d'entrée/sortie/niveau faites par les touches de face avant ou par la télécommande. Les unités Slave répondent aussi aux touches de leur propre face avant mais celles-ci sont annulées dès que le Master reçoit puis transmet une nouvelle commande.

Les commandes **L-R**, **MONO** et **DIFF** ne sont pas transmises par le Master. Elles peuvent être activées localement sur chaque unité.

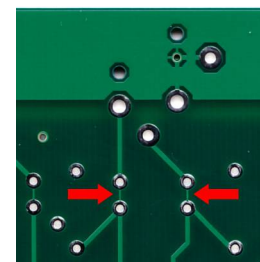
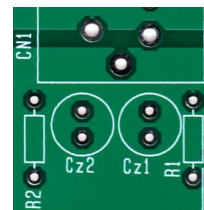
12. Immunité aux clics

Parce que le MCG24 passe le continu (pas de condensateurs sur le signal audio), il est possible que vous entendiez des clics pendant la commutation de certaines sources, si l'une d'entre elles présente une composante continue sur ses sorties. Même chose lors de la commutation des sorties si l'un des moniteurs présente une composante continue sur ses entrées.

Si ces clics sont trop gênants, le circuit imprimé permet d'insérer les condensateurs bipolaires 100uF-16V sur les entrées ou les sorties qui élimineront toutes les composantes continues. Les sorties reçoivent aussi une résistance lorsque le condensateur est inséré.

Si vous souhaitez faire cette modification, vous devez déterminer quelle entrée ou sortie est responsable des clics. Les clics restent présents quand toutes les autres entrées ou sorties sont déconnectées. Ensuite, à l'aide de la table ci-dessous, trouvez les références des 2 ou 4 condensateurs et résistances associés à cette entrée ou sortie. Il y a deux condensateurs pour un signal symétrique, un seul pour un signal asymétrique, deux fois pour la stéréo. Les condensateurs optionnels sont référencés Cz1 à Cz36, les résistances Rz1 à Rz16. Localisez les emplacements des condensateurs et des résistances.

Avant de souder les condensateurs, il est nécessaire de couper une piste, sur le côté soudure du CI, qui relie les deux pastilles du condensateurs (pointée par une flèche rouge sur l'image). Utilisez un cutter fin et affûté.



Input 1	Cz1, Cz2, Cz11, Cz12
Input 2	Cz3, Cz4, Cz13, Cz14
Input 3	Cz5, Cz6, Cz15, Cz16
Input 4	Cz7, Cz8, Cz17, Cz18
Input 5	Cz9, Cz19
Input 6	Cz10, Cz20
Output 1	Cz21, Cz22, Cz29, Cz30, Rz1, Rz2, Rz9, Rz10
Output 2	Cz23, Cz24, Cz31, Cz32, Rz3, Rz4, Rz11, Rz12
Output 3	Cz25, Cz26, Cz33, Cz34, Rz5, Rz6, Rz13, Rz14
Output 4	Cz27, Cz28, Cz35, Cz36, Rz7, Rz8, Rz15, Rz16